

SDS350 SRC-ARM

エスディーエス シリーズ

SDS（エスディーエス）は本製品モデルの名称であり、(株)坂戸工作所の登録商標です



ARM交換によりRC/SLC破碎機に変身！

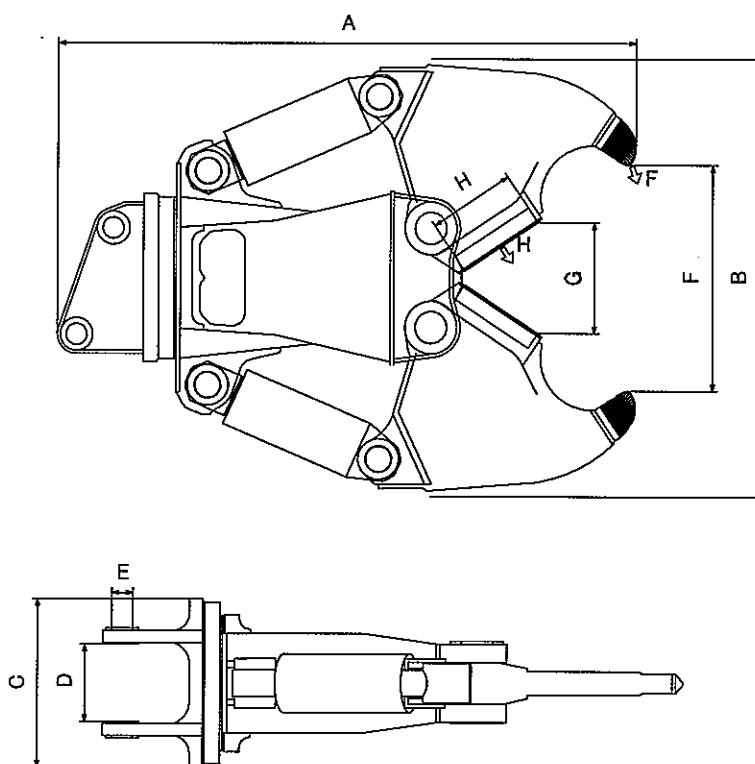
SRC柱 (H形鋼クロスタイプ) 対応！皮むき/中抜き/切断！

つまり、利益が変わります

<http://www.w-tokyo.co.jp>

SDS 350 SRC-ARM 仕様

| SDS | | 350 |
|-------------------|---------------------|-----------------------------|
| 適合ショベル | tons | 35~45 |
| 質量 | kg | 3650 |
| A) 全長 | mm | 3280 |
| B) 全高 | mm | 2220 |
| C) 全幅 | mm | 896 |
| D) ブラケット内幅 | mm | 482 |
| E) ブラケットボス径 | φ/mm | 125 |
| F) 破碎力 | tons | 100 |
| F) 最大開口幅 | mm | 1400 |
| G) カッター部開口幅 | mm | 605 |
| H) 切断力 (※カッター中心部) | tons | 179 |
| H) カッター長 | mm | 450 |
| H) カッター刃交換方式 | | 4面反転交換方式 |
| 旋回機能 | | 360° フリー旋回方式/油圧旋回方式 (オプション) |
| 設定圧力 | kgf/cm ² | 320 |



SAKATO

<http://www.sakato.jp>
info@sakato.jp

<製造元> 株式会社坂戸工作所

本社・工場 〒262-0012 千葉県花見川区千種町314番地
 TEL(043)259-0131 FAX(043)257-5369

<販売元> 株式会社サカト商工

本 社 〒262-0012 千葉県花見川区千種町314番地
 TEL(043)286-5400 FAX(043)286-4187

サカト商工の
 情報はコチラ→



お問い合わせは