

1次解体用/RC解体機

45tクラス用

SDS500 RC-ARM

エスディーエス シリーズ

SDS（エスディーエス）は本製品モデルの名称であり、株坂戸工作所の登録商標です



大型高強度RCの1次破碎で圧倒的な威力！
ARM交換によりSRC/SLC破碎機に変身！

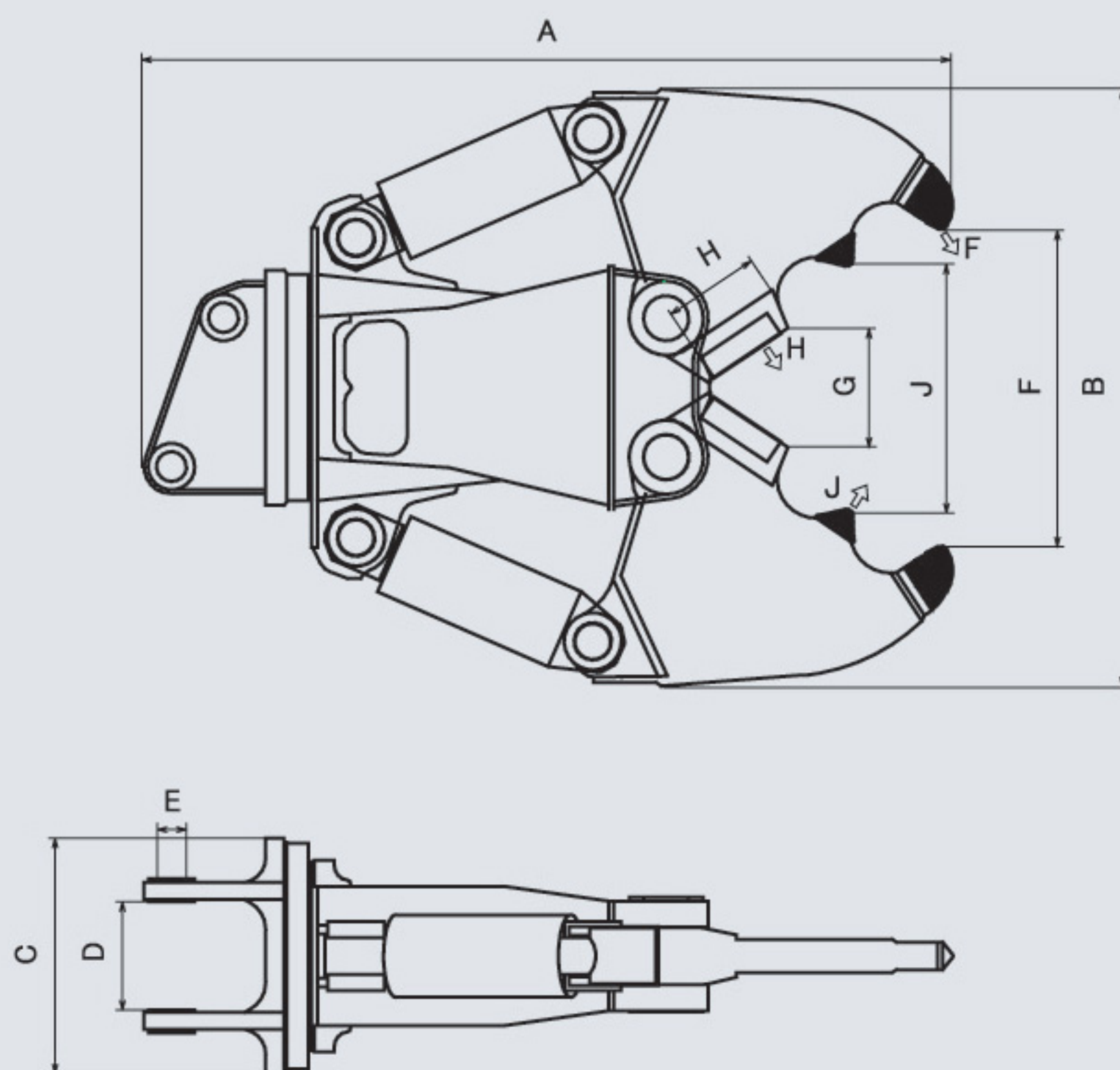
つまり、利益が変わります

<http://www.w-tokyo.co.jp>

SAKATO

SDS 500 RC-ARM 仕様

SDS		500
適合ショベル	tons	45
質量	kg	5314
A) 全長	mm	3839
B) 全高	mm	2517
C) 全幅	mm	998
D) ブラケット内幅	mm	482
E) ブラケットボス径	φ/mm	125
F) 破砕力	tons	106
F) 最大開口幅	mm	1500
G) カッター部開口幅	mm	445
H) 切断力 (※カッター中心部)	tons	430
H) カッター長	mm	340
H) カッター刃交換方式		4面反転交換方式
旋回機能		360° フリー旋回方式/油圧旋回方式 (オプション)
設定圧力	kgf/cm ²	320



SAKATO

<http://www.sakato.jp>
info@sakato.jp

<製造元> 株式会社坂戸工作所

本社・工場 〒262-0012 千葉県花見川区千種町314番地
 TEL(043)259-0131 FAX(043)257-5369

<販売元> 株式会社サカト商工

本 社 〒262-0012 千葉県花見川区千種町314番地
 TEL(043)286-5400 FAX(043)286-4187

サカト商工の
 情報はコチラ



お問い合わせは