

強力雑木&草刈り機

クサカルゴン

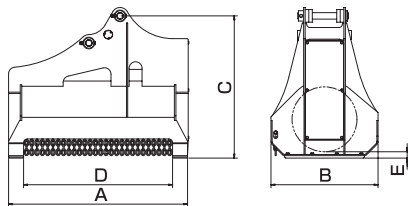
KUSACARGON

KS-15
KS-30
KS-60
KS-120

雑草から竹やぶ・雑木まで、スピーディーに刈り取ります。法面や斜面でも、きれいに刈り込みます。チルト式なので、刈り込み角度は自由自在です。



ハンマーナイフ方式の採用により、雑草・雑木を強力に粉砕。刈り取り後はマルチング状態になり、回収処理が不要です。



油圧モーター+ベルト駆動により、トップクラスの静粛性を実現。クサカルゴン本体内蔵の油圧バルブにより、最適な圧力と流量を供給しつづけます。

■クサカルゴン 仕様表

型 式	KS-15	KS-30	KS-60	KS-120
本体クラスの目安 ton	1.2~3	3~5	6~8	12~14
全 長 A mm	545	1,035	1,385	2,130
全 幅 B mm	480	660	830	1,025
全 高 C mm	575	885	1,100	1,280
刈 幅 D mm	445	850	1,150	1,840
刈 高 E mm	35		50	
爪 枚 数 (枚)	12	18	24	42
ナイフ周速 m/秒	57	62	63	79
重 量 kg	100	300	540	1,180

*クサカルゴンには、ブレーカー配管又は往復配管のいずれかの油圧配管が必要です。
*背圧が35kgf/cm²を超える油圧シヨベルでは使用できません。

アスファルト切削機 PAT

エスカルゴン

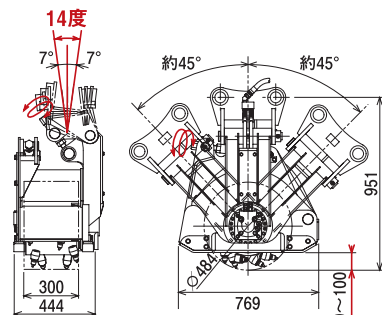
ES-CARGON

ES-30

道路の補修工事におけるアスファルトのハツリ作業に。大型切削機の補助や、歩道、マンホール周りの小規模工事に最適です。



アーム取付部と切削部分が独立して可動するので、本体を走行させることなく、水平切削が可能です。



切削深さ0~100mm調整可能。

左右に7°づつチルト(特許)します。切削深さを0~100mmまで無段階で自由に設定できます。切削部分を本体が覆っているため、安全・快適に作業を行えます。切削ハツリ作業に最も適した配置により、効率のよい切削ができます。コンクリート切削作業にも専用切削ビットの交換で対応が可能です。

■エスカルゴン 仕様表

型 式	ES-30
本体クラスの目安 ton	3~5
回 転 数 rpm	120(50L/min時)
切 削 幅 mm	300
切 削 深 さ mm	0~100
重 量 kg	380
アダプタータイプ	○

*エスカルゴンには、ブレーカー配管又は往復配管のいずれかの油圧配管が必要です。
*背圧が20kgf/cm²を超える油圧シヨベルでは使用できません。
*コンクリート用切削ビットはオプションです。

雑木&草刈り機・アスファルト切削機

型式別適合油圧ショベル一覧表

*1 オレンジバケット、クラムシェルバケットは除きます。
下記以外の機種についてはお問い合わせください。

型式*1	08	15	30	40	60	120	200	220	300	400
本体クラス目安 ton	0.7~1.5	1.2~3	3~4	4~5	6~8	12~14	20~22	22~25	30~35	40~45
コマツ	PC09-1	PC18MR-3	PC30MR-3	PC40MR-3	PC78US-10	PC120-8	PC200-10	PC220-10	PC300-10	PC400-10
	PC10MR-2	PC20MR-3	PC30UU-5	PC55MR-3	PC78UU-10	PC128US-10	PC210-10	PC230-10	PC350-10	PC450-10
	PC10UU-5	PC20UU-5	PC35MR-3	PC58UU-5		PC128UU-8	PC228US-10			
			PC38UU-5			PC138US-10	HB205-2			
日立建機	ZX8U-2	ZX14-3	ZX30U-5A	ZX40U-5A	ZX70-3	ZX110-3	ZX200-5B	ZX240-5B	ZX330-5B	ZX470-5B
	ZX10U-2	ZX17U-5A	ZX30UR-3	ZX50U-5A	ZX75US-5B	ZX120-5B	ZX225US-5B			ZX520LCH-5B
	ZX15UR	ZX20U-5A	ZX35U-5A	ZX55UR-3	ZX75UR-5B	ZX135US-5B	ZX225USR-5B			
		ZX20UR	ZX40UR-3				ZH200-5B			
		ZX22U-2								
		ZX27U-3								
キャタピラージャパン	008CR	020CR	030SR	050SR	308E2CR	312E	320E	324E	336E	349E
	010CR	020ESR	040SR	305ECR	308E2SR	314ECR	320ERR			349D2
	017CR		303ECR	305.5ECR		314ESR	321DCR			
			303.5ECR			311FRR				
			304ECR			312FGC				
コベルコ建機	SK005-5	SK17SR-3	SK28SR-6	SK45SR-6	SK75SR-3E	SK125SR-3	SK200-9	SK250-9	SK330-9	SK470-9
	SK008	SK20SR-5	SK30SR-6	SK50UR-5	SK80SR+-3	SK130SR+-3	SK225SR-3			
	SK10SR-2	SK20UR-2	SK30UR-5	SK55SR-6	SK80UR-6	SK130UR-3	SK235SR-3			
			SK35SR-6		SK80H-2	SK135SR-3	SK200H-9			
住友建機					SH75X-6A	SH120-6	SH200-6	SH250-6	SH330-6	SH470HD-6
					SH75XU-6A	SH125X-6	SH235X-6		SH350HD-6	SH480LHD-6
						SH125XU-6	SH200HB-6			SH500LHD-6
						SH135X-6				
加藤製作所					HD308US-6	HD512-6	HD820-6	HD1023Ⅲ	HD1430V	HD2045Ⅲ
						HD513MR-6	HD823MR-6			
IHI建機	9VX3	17VX3	30V4	40V4	80VX3					
	10VZ	20VX3	35V4	50V4						
		20VZ	30VZ	60V4						
		25V4	40VZ	50VZ						
ヤンマー	SV08-1A	B2-5	ViO30-6	B6-6A	B7-5B					
	ViO10-2A	ViO17	B3-6A	ViO45-6	ViO80-1					
	J09-A	ViO20-3	B4-6A	ViO55-6						
		ViO25-6	ViO35-6							
クボタ	U-008	U-20-3S	K-035-5	KX-57-6						
	U-10-3	U-25-3S	U-30-5	U-40-6						
	U-17	RX-205S	U-35-5	U-55-6						
	RX-153S		RX-306	RX-505						
			RX-406							