

1次解体用/SRC解体機

20-23tクラス用

# SDS250 SRC-ARM

エスディーエス シリーズ

SDS (エスディーエス) は本製品モデルの名称であり、(株)坂戸工作所の登録商標です



**SRCに1台で対応！皮むき/中抜き/H形鋼切断！**

**ARM交換によりRC/SLC破碎機に変身！**

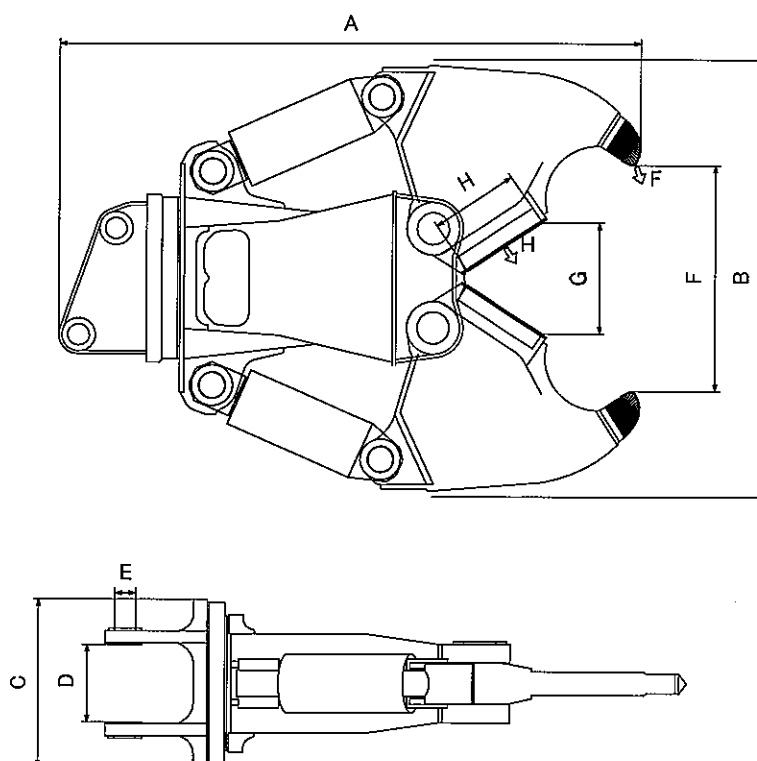
つまり、利益が変わります

<http://www.w-tokyo.co.jp>

**SAKATO**

## SDS 250 SRC-ARM 仕様

SDS		250
適合ショベル	tons	20-23
質量	kg	2310
A) 全長	mm	2705
B) 全高	mm	1999
C) 全幅	mm	780
D) ブラケット内幅	mm	354
E) ブラケットボス径	φ/mm	95
F) 破碎力	tons	84
F) 最大開口幅	mm	1050
G) カッター部開口幅	mm	507
H) 切断力 (※カッター中心部)	tons	238
H) カッター長	mm	400
H) カッター刃交換方式		4面反転交換方式
旋回機能		360° フリー旋回方式/油圧旋回方式 (オプション)
設定圧力	kgf/cm <sup>2</sup>	320



# SAKATO

<http://www.sakato.jp>  
info@sakato.jp

<製造元> 株式会社坂戸工作所

本社・工場 〒262-0012 千葉県花見川区千種町314番地  
TEL(043)259-0131 FAX(043)257-5369

<販売元> 株式会社サカト商工

本社 〒262-0012 千葉県花見川区千種町314番地  
TEL(043)286-5400 FAX(043)286-4187

サカト商工の  
情報はコチラ→



お問い合わせは